

Endian 4i Edge XL

Massima sicurezza e performance in ambito industriale



Endian 4i Edge XL offre la massima connettività, micro-segmentazione e sicurezza informatica per gli ambienti industriali. Il potente edge computing (con Docker) supporta l'implementazione di applicazioni personalizzate e rende la rete aziendale ancora più sicura.

Gli strumenti di cybersecurity progettati ad hoc proteggono l'infrastruttura Edge e quella centrale da attacchi e perdite di dati. Se utilizzato come parte della Secure Digital Platform con lo Switchboard Endian, il 4i Edge XL è lo strumento ideale per qualsiasi progetto di digitalizzazione. Grazie all'accesso remoto, alla gestione delle autorizzazioni di utenti e dispositivi, alla sicurezza della rete industriale e alla segmentazione della rete IT/OT, il 4i Edge XL è il principale Gateway di sicurezza industriale.

Highlights

- ✓ Hardware resistente
- ✓ Montaggio su guida DIN
- ✓ 2GB RAM
- ✓ 16GB di memoria
- ✓ 5x porte GbE
- ✓ Supporto per modulo 4G (Mini PCIe)

EndianOS 4i

Il cuore dell'ecosistema Endian è EndianOS che supporta l'intera piattaforma Secure Digital. Un sistema operativo incentrato sulla sicurezza, per fornire rete e connettività sicure in una soluzione intuitiva e facile da usare. Endian 4i con sistema EndianOS è disponibile come soluzione hardware, software o virtuale.

EndianOS 4i Highlights

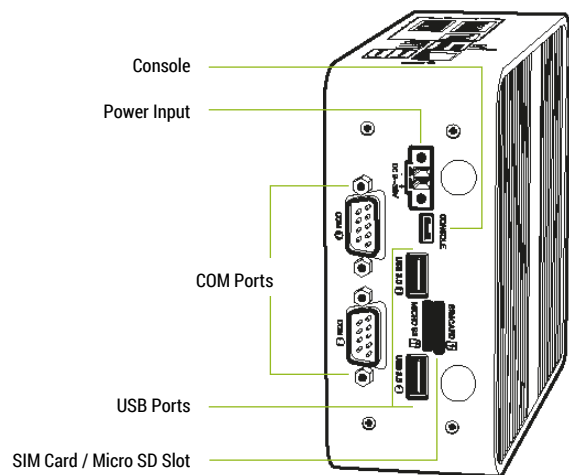
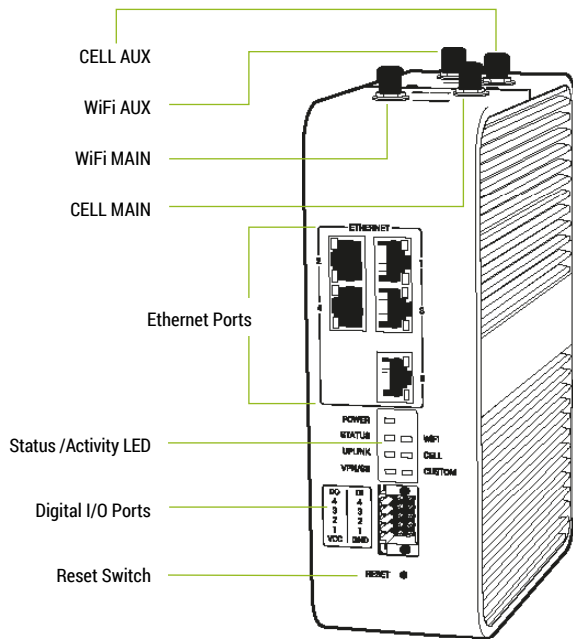
Manutenzione da remoto sicura	L'accesso da remoto a tutti gli apparecchi collegati è facile e sicuro per tutti i tipi di utenze. La manutenzione viene consentita senza problemi ovunque, senza dover apportare modifiche alle reti dei siti remoti.
Architettura Zero Trust	Criteri di accesso e autorizzazione granulari per ridurre l'area di un possibile attacco. Monitorare e verificare i record di accesso per garantire la conformità.
Microsegmentazione	Si definiscono zone di rete e politiche di firewall per proteggere le risorse IT critiche e interconnettere diversi segmenti tramite percorsi sicuri (NAT e VPN).
Gestione delle minacce	Le minacce e gli attacchi avanzati che si infiltrano nella rete aziendale vengono rilevati e bloccati con il nostro set di strumenti di sicurezza multiforme.
Edge Computing	Gestione delle applicazioni per semplificare la distribuzione del software e abilitare software di terze parti per l'analisi, il monitoraggio, l'automazione e tanto altro.
Visibilità e monitoraggio della rete	Endian Network Awareness permette di scoprire e proteggere dalle minacce la rete e identificare i colli di bottiglia della rete o le attività inappropriate.
Hardware performante	L'installazione e la connessione sono effettuabili ovunque grazie all'hardware robusto e al supporto di numerose opzioni di connettività (4G/5G) e di comunicazione (I/O).



Per maggiori dettagli, scansiona il codice QR

endian

Secure everyThing

www.endian.com


Dimensioni e specifiche fisiche

Montaggio	DIN Rail
Dimensioni dispositivo BxTxH	160mm x 52mm x 127mm
Dimensioni confezione BxTxH	253mm x 207mm x 76mm
Peso (netto/imballato)	960 g / 1200 g
Temperatura operativa	-20°C ~ +70°C/-4°F ~ +158°F
Temperatura stoccaggio	-40°C ~ +80°C/-40°F ~ +176°F
Umidità	10% ~ 95% umidità relativa, non-condensing

Accessori e Optional

4G connectivity	Opzione per l'aggiornamento a Endian 4i Edge XL 4G, inclusi Quectel EG25-G Mini PCIe e antenne
WiFi connectivity	Opzione per l'aggiornamento (presto in arrivo)

Hardware

CPU	ARM NXP i.MX8M Plus Quad-Core Cortex-A53
Memoria	2 GB
Storage	16 GB
Storage aggiuntiva	MicroSD Slot
Networking & Interfaces	<ul style="list-style-type: none"> • 5x RJ-45 ports • 2x USB 3.0 • 1x Micro-USB Console Port • 1x SIM Slot • 2x Serial Port RS232/422/485
Raffreddamento	Senza ventole
Status LED	Si
Digital I/O	4In/4Out
Certificazioni	CE, UKCA, FCC, RoHS

Prestazioni**

Firewall Throughput	3 Gbit/s
VPN Throughput	250 Mbit/s
IPS Throughput	300 Mbit/s
Concurrent Sessions	300.000

**Massimo throughput misurato in condizioni di test ideali e utilizzando più flussi attraverso più porte. Le prestazioni effettive possono variare a seconda delle condizioni di rete e dei servizi attivati.

Licenze e Abbonamento Endian

La sottoscrizione a Endian 4i include tutte le funzionalità in un unico canone all-inclusive. Con la sottoscrizione, i nostri clienti possono fare affidamento su software e servizi di sicurezza leader nel segmento industriale con un supporto costante di esperti del settore. Per ottenere il massimo da Endian 4i è necessario sottoscrivere un abbonamento disegnato sulla base delle esigenze aziendali, facile da acquistare e mantenere.

Per ogni prodotto Endian è necessario un abbonamento e per 4i sono disponibili sottoscrizioni di 1, 3 o 5 anni.

Con l'abbonamento si ottiene l'accesso a:

Abbonamenti di sicurezza premium

- Firme IPS
- Rilevamento malware DNS

Software Endian

- Aggiornamenti di sicurezza
- Aggiornamenti e upgrade del firmware
- Aggiornamenti delle firme di sicurezza

Supporto tecnico Endian***

- Copertura 8*5 (vedi orari di apertura degli uffici locali)
- Elaborazione dei ticket per ordine di priorità
- Elaborazione rapida di sostituzioni per processi di RMA

*** Con riferimento all'Endian Support SLA

Endian Network

- Accesso remoto centralizzato ai dispositivi
- Gestione dell'assistenza e delle licenze